

# Minischnellspanner horizontal mit waagrechtem Fuß links und verstellbarer Andruckspindel

Artikelbeschreibung/Produktabbildungen



## Beschreibung

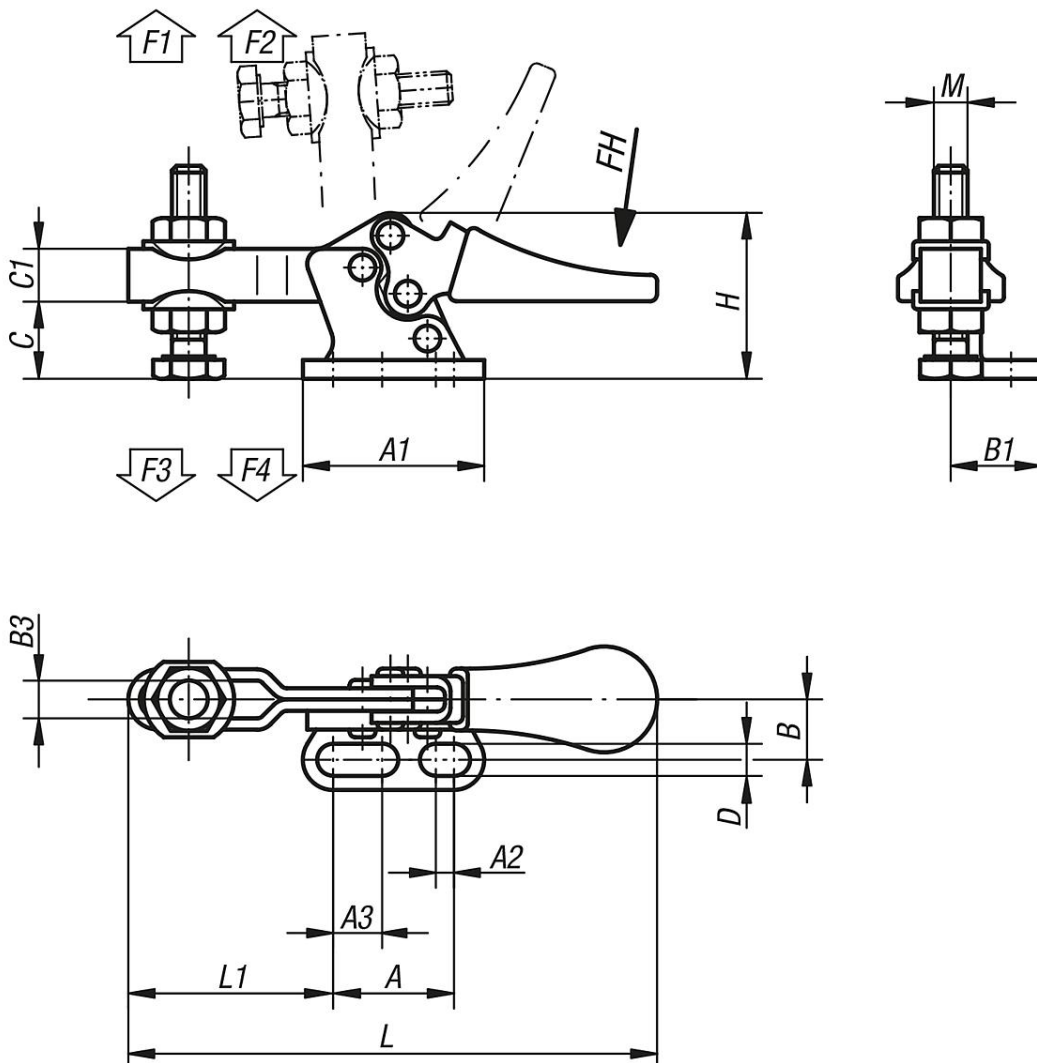
**Werkstoff:**  
Stahl.

**Ausführung:**  
verzinkt und passiviert.  
Andruckspindel und Muttern phosphatiert.  
Kunststoffgriff ölbeständig.

## Zubehör:

K0101  
K0102  
K0103  
K0106  
K0107

## Zeichnungen



# Minischnellspanner horizontal mit waagrechtem Fuß links und verstellbarer Andruckspindel

Artikelübersicht

## Minischnellspanner horizontal mit waagrechtem Fuß links und verstellbarer Andruckspindel

Bestellnummer	Öffnungswinkel Haltearm		Öffnungswinkel Griff		Handkraft		Haltekraft F1		Haltekraft F2		Spannkraft F3		Spannkraft F4	
					FH	N	F1	N	F2	N	F3	N	F4	N
<b>K0071.0050</b>	85°		65°		80		250		550		170		370	

Bestellnummer	A	A1	A2	A3	B	B1	B3	C	C1	D	H	L	L1	M
<b>K0071.0050</b>	16	24	2,4	6,5	8	12	5,2	9,5	7	4,2	22	70	27	M5x20