

## Steckschlüssel für Drehriegel

### Artikelbeschreibung/Produktabbildungen

---



### Beschreibung

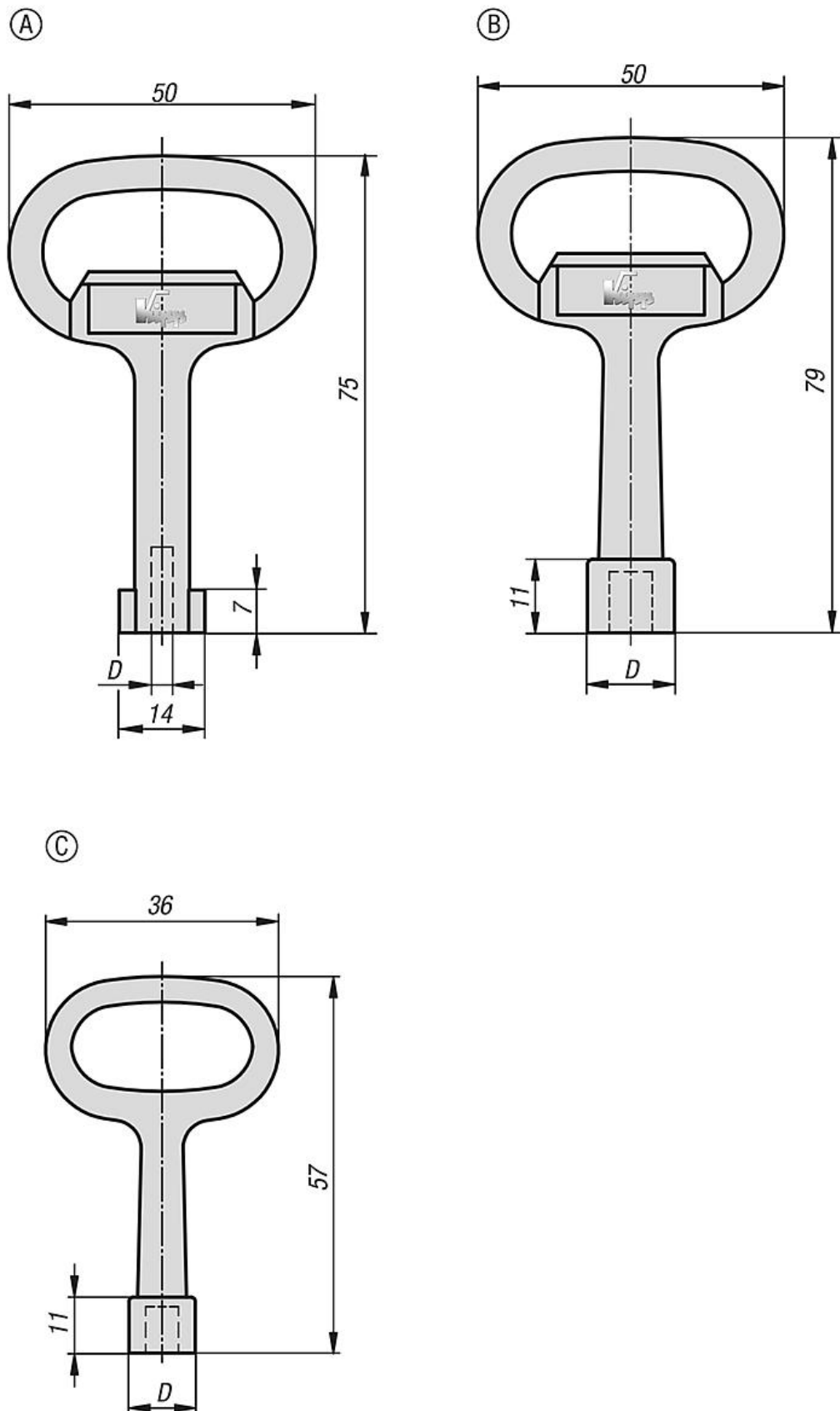
**Werkstoff:**  
Zinkdruckguss.

**Ausführung:**  
verchromt.

**Hinweis:**  
Steckschlüssel zum Betätigen der Drehriegel.

## Steckschlüssel für Drehriegel

Zeichnungen



## Steckschlüssel für Drehriegel

### Artikelübersicht

---

#### Steckschlüssel für Drehriegel

Bestellnummer	Form	Ausführung 1	D
K0535.43	A	Doppelbart 3 mm	3
K0535.45	A	Doppelbart 5 mm	5
K0535.17	B	Vierkant 7 mm	15
K0535.18	B	Vierkant 8 mm	15
K0535.16	C	Vierkant 6 mm	11,5