

Anschläge verstellbar mit Endlagenabfrage

Artikelbeschreibung/Produktabbildungen



Beschreibung

Werkstoff:

Schraube und Stößel Edelstahl 1.4301.

Führungsbuchse Edelstahl 1.4112.

Sensorgehäuse Edelstahl.

Hinweis:

Der gesicherte Schaltabstand wird erreicht, wenn der Stößel bündig bis zur Anschlagfläche der Führungsbuchse betätigt wird. Der Sensor wird unmontiert mitgeliefert.

Montageempfehlung: Einkleben mit z.B. Loctite 638.

Achtung: Sensor bis zum Anschlag einschrauben!

Sicherheit:

Der Einsatz der Anschläge verstellbar ist nicht zur Absicherung von Personen geeignet.

Zeichnungshinweis:

5) LED-Anzeige

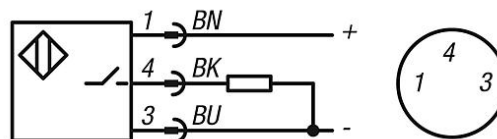
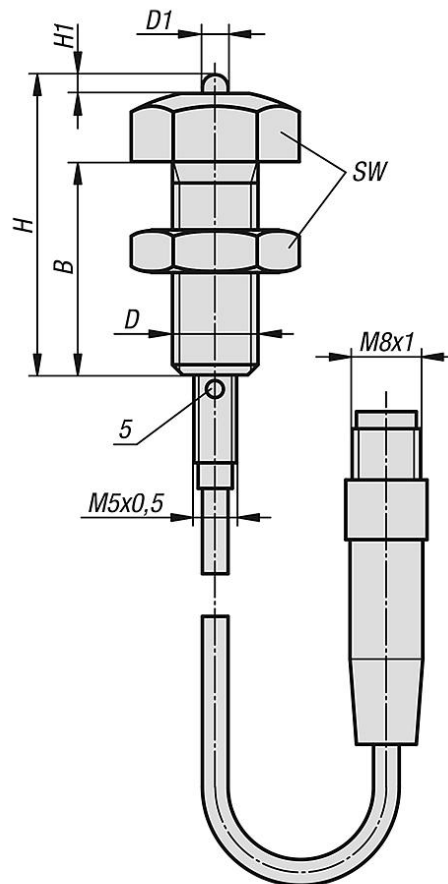
BN = Braun

BK = Schwarz

BU = Blau

Anschläge verstellbar mit Endlagenabfrage

Zeichnungen



Artikelübersicht

Anschläge verstellbar mit Endlagenabfrage

Bestellnummer	Größe	B	D	D1	H	H1	SW
K0581.080352	1	25	M8	3	35,2	2	13
K0581.100352	2	25	M10	3	35,2	2	17
K0581.120352	3	25	M12	3	35,2	2	19