

Schnellspanner vertikal mit waagrechttem Fuß und fester Andruckspindel

Artikelbeschreibung/Produktabbildungen



Beschreibung

Werkstoff:

Stahl.

Ausführung:

verzinkt und passiviert.

Andruckspindel und Muttern phosphatiert.

Kunststoffgriff ölbeständig.

Hinweis:

Der Öffnungswinkel von Haltearm und Griff kann durch Neupositionieren oder Entfernen des Anschlagstiftes verkleinert bzw. vergrößert werden.

Bei den Ausführungen K0060.0100 und K0060.0150 wird ein Neoprendruckstück mitgeliefert.

Zubehör:

K0098

K0100

K0101

K0102

K0103

K0106

Zeichnungshinweis:

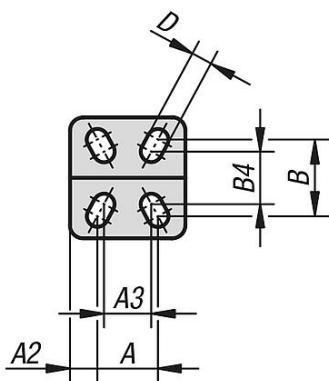
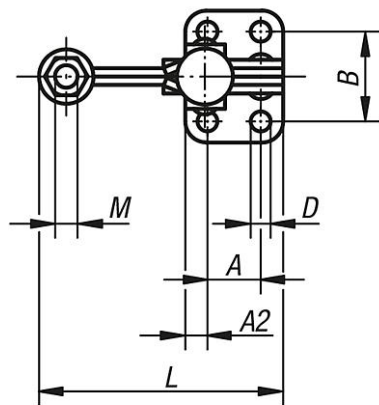
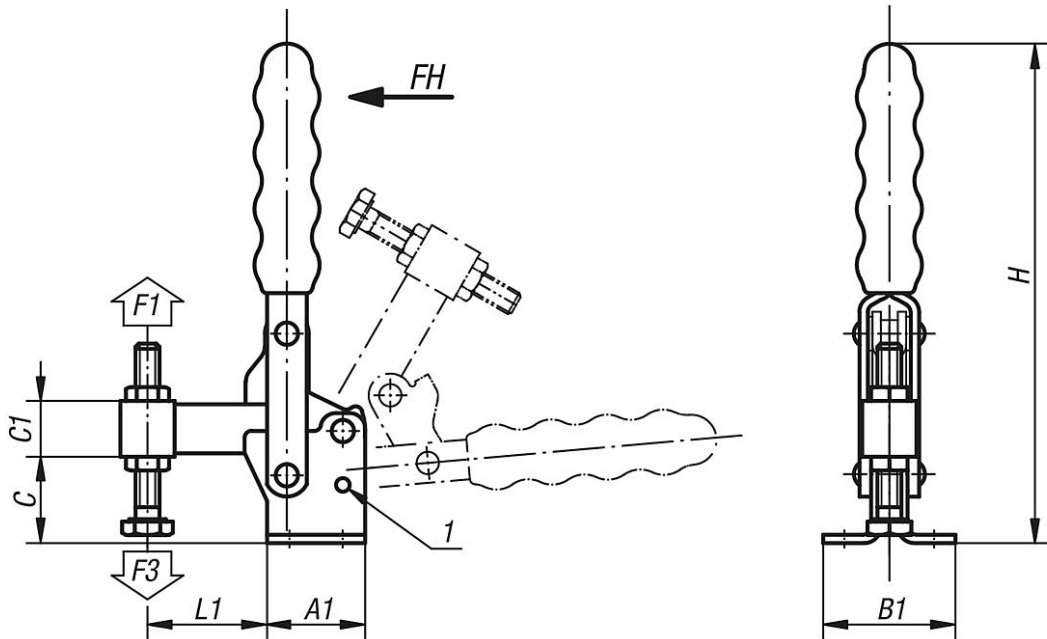
1) Position 1



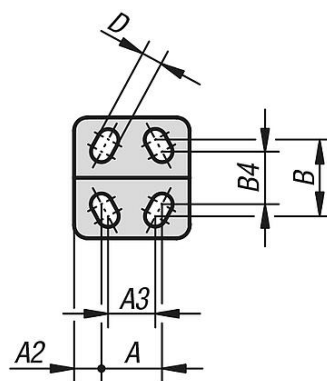
Befestigungswinkel für
stirnseitige Montage
(siehe Zubehör).

Schnellspanner vertikal mit waagrechttem Fuß und fester Andruckspindel

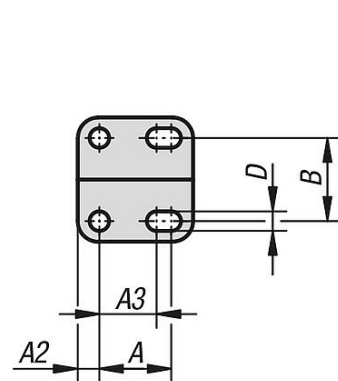
Zeichnungen



K0060.0100



K0060.0200



K0060.0300

Artikelübersicht

Schnellspanner vertikal mit waagrechttem Fuß und fester Andruckspindel

Schnellspanner vertikal mit waagrechtem Fuß und fester Andruckspindel

Artikelübersicht

Bestellnummer	Öffnungswinkel Haltearm Position 1	Öffnungswinkel Haltearm ohne Anschlag	Öffnungswinkel Griff Position 1	Öffnungswinkel Griff ohne Anschlag	Handkraft FH N	Haltekraft F1 N	Spannkraft F3 N	passender Kunststoffgriff
K0060.0100	95°	185°	65°	105°	80	850	650	K0100.16
K0060.0150	95°	185°	75°	110°	120	1500	900	K0100.19
K0060.0200	105°	175°	70°	95°	100	1600	1150	K0100.22
K0060.0250	95°	160°	70°	100°	190	2500	1150	K0100.28
K0060.0300	105°	160°	65°	90°	130	3000	1150	K0100.28
K0060.0350	90°	180°	70°	110°	230	3500	1650	K0100.30
K0060.0450	90°	180°	70°	110°	260	4500	1650	K0100.34
K0060.0550	90°	180°	65°	110°	290	5500	1900	K0100.35

Bestellnummer	A	A1	A2	A3	B	B1	B4	C	C1	D	H	L	L1	M	Bestellnummer Befestigungswinkel
K0060.0100	16	28	6	14	24	34	17,5	22	9,5	4,8	103	65	32	M5x35	-
K0060.0150	12,7	27	7	-	27	38	-	23	11	5,1	125	60	26	M6x50	K0098.02
K0060.0200	19	35	8	12,7	27	42	25	29	12,7	5,5	135	77	37	M6x50	-
K0060.0250	19	35	8	-	32	47	-	29	21,5	7,1	175	87	45	M8x60	K0098.04
K0060.0300	25	43	9	19	34,5	52	-	32	21,5	8	186	115	65	M8x60	-
K0060.0350	32	50	9	-	45	64	-	40	25,5	8,3	220	123	65	M10x80	K0098.06
K0060.0450	32	53	10	-	45	64	-	47	30	8,7	228	136,5	74	M12x100	K0098.06
K0060.0550	51	76	12,5	-	70	95	-	81	38	12,3	312	196,5	108	M16x150	-