

Schnellspanner vertikal mit Sicherheitsverriegelung mit waagrechttem Fuß und verstellbarer Andruckspindel

Artikelbeschreibung/Produktabbildungen



Beschreibung

Werkstoff:

Stahl.

Ausführung:

verzinkt und passiviert.
Kunststoffgriff ölbeständig.

Hinweis:

Mit Sicherheitsverriegelung für Spannstellung und geöffnete Stellung. Sicherheits-Spannstück mit Fingerschutz. Verliersicherung für die Andrückschraube am Spannarm-Ende.

Der Öffnungswinkel von Haltearm und Griff kann durch Einpressen eines Anschlagstiftes (Anschlagposition 2) verkleinert werden.

Andruckspindel mit Neoprendruckstück.

Zubehör:

K0098

K0100

K0101

K0102

K0103

K0106

K0107

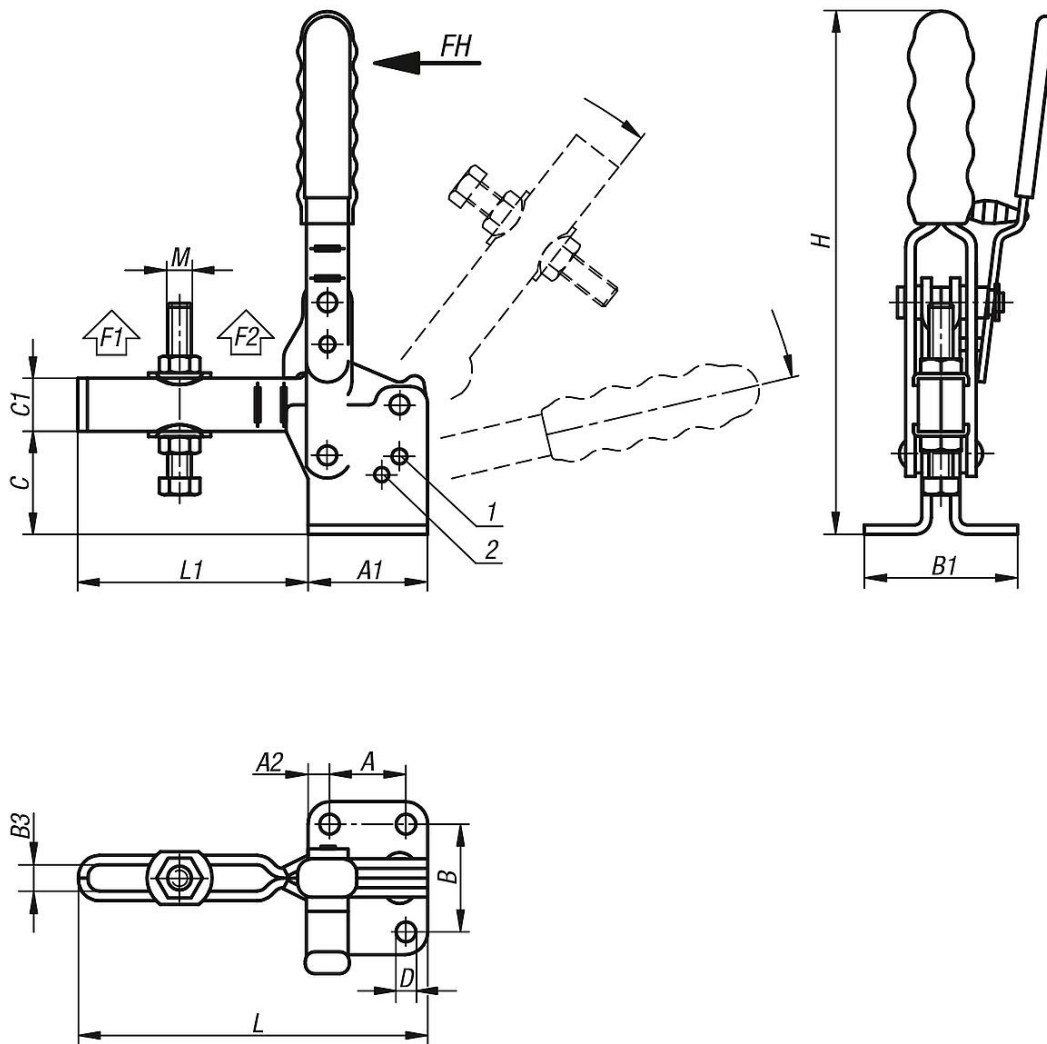
Zeichnungshinweis:

1) Anschlagstift Position 1

2) Anschlagstift Position 2

Schnellspanner vertikal mit Sicherheitsverriegelung mit waagrechtem Fuß und verstellbarer Andruckspindel

Zeichnungen



Artikelübersicht

Schnellspanner vertikal mit Sicherheitsverriegelung mit waagrechtem Fuß und verstellbarer Andruckspindel

Bestellnummer	Öffnungswinkel Haltearm Position 1	Öffnungswinkel Haltearm Position 2	Öffnungswinkel Griff Position 1	Öffnungswinkel Griff Position 2	Bestellnummer Befestigungswinkel
K0059.0250	95°	125°	70°	85°	K0098.04
K0059.0350	90°	120°	70°	80°	K0098.06

Bestellnummer	A	A1	A2	B	B1	B3	C	C1	D	H	L	L1	M	Handkraft FH N	Haltekraft F1 N	Haltekraft F2 N
K0059.0250	19	35	8	32	47	8,8	32	17,5	7,1	175	110	75	M8x60	190	1000	2800
K0059.0350	32	50	9	45	64	10,6	43	22	8,3	220	146	95	M10x80	230	2200	4500