

## Fixiersatz für T-Nuten

### Artikelbeschreibung/Produktabbildungen

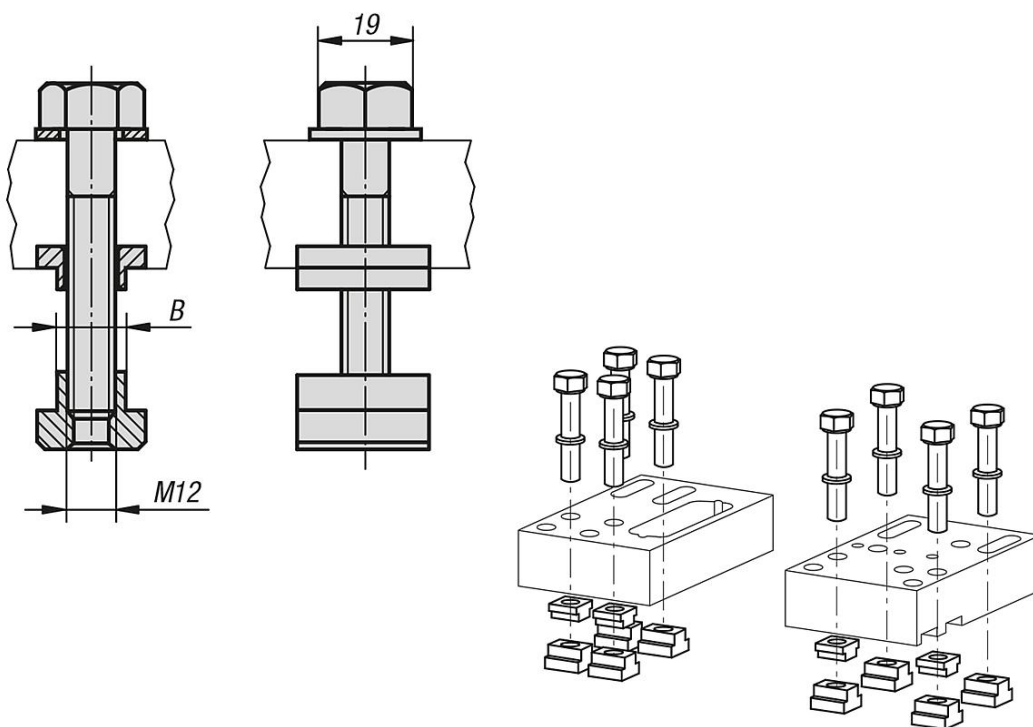


### Beschreibung

**Werkstoff:**  
Vergütungsstahl.

**Ausführung:**  
brüniert.

### Zeichnungen



### Artikelübersicht

#### Fixiersatz für T-Nuten

Bestellnummer	Ausführung	B
K0951.1412	Nutbreite 14	14
K0951.1812	Nutbreite 18	18

